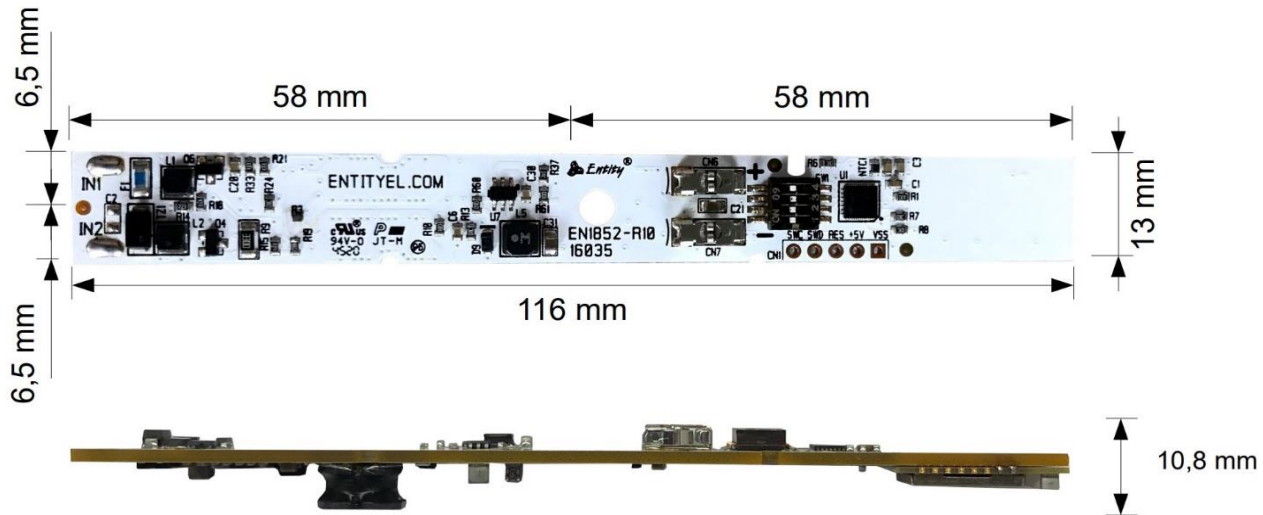


CASAMBI CURRENT DRIVER WITH DIP SWITCH 1 CHANNEL



Constant
Current Output



DESCRIPTION

Alimentazione da 24Vdc a 48Vdc.	Powered from 24Vdc to 48Vdc.
Ingresso alimentazione non polarizzato.	Not polarized power supply input.
Fusibile di protezione a bordo, protetto contro i picchi di tensione.	Safety fuse on board, protected against voltage peaks.
Dimmerazione uscita lineare impostabile con il cursore dell'App	Linear output dimming settable through the App slider.
Uscita in corrente costante da 100mA a 1000mA fondoscala impostabile in 16 livelli tramite DIP Switch.	Constant current output from 100mA to 1000mA full-scale adjustable in 16 levels through DIP Switch.
Uscita analogica con corrente maggiore di 50mA o PWM a 3KHz con corrente inferiore a 50mA	Analog output with current greater than 50mA or PWM at 3KHz with current less than 50mA
Range di funzionamento in uscita: 1V a Vin -5V	Output operating range: 1V to Vin -5V
Range dimmerazione in uscita da 0% a 100%.	Output dimming range from 0% to 100%.
Protezione termica 1	Thermal protection 1
La scheda è dotata di un circuito che in caso di inserimento a "caldo", elimina la possibilità che si verifichino scintille sui contatti.	The board is equipped of a special circuit for insertion in "ON" status, removing sparks on pads.
Compatibile con driver track A.A.G. Stucchi a bassa tensione.	Compatible with low voltage A.A.G. Stucchi driver track.
Assenza di condensatori elettrolitici per aumentare la durata della scheda	In order to increase lifetime, the are no electrolytic capacitors on board
E' possibile utilizzare l'optional Pulsante E001-SWIT-BLE1 o E002-SWIT-BLE2 per il controllo (accensione, spegnimento e dimmerazione).	It is possible to use the optional E001-SWIT-BLE1 or E002-SWIT-BLE2 button for control (switching on, off and dimming).

NOTE

Nel caso in cui venga superata la massima temperatura di funzionamento consentita, il driver si spegne automaticamente.	In case the maximum operating temperature is exceeded, the driver turns off automatically.
1 Per poterlo riaccendere, è necessario scollegare l'alimentazione ed attendere che si abbassi la temperatura sotto la soglia massima per poi alimentare nuovamente.	1 In order to switch it on again, it is necessary to disconnect the power supply and wait for the temperature to drop below the maximum threshold.

SPECIFICATIONS

Input Voltage		Output current ₂		Output power	Output voltage		Ambient temperature	
MIN	MAX	MIN	MAX		MIN	MAX	MIN	MAX
24Vdc	48Vdc	100mA	1000mA	30W	1V	Vin -5V	-20°C	+35°C

Nel caso in cui l'uscita superasse la soglia massima di 30W, verrebbe limitata la corrente di uscita per rientrare in tale limite.

If the output get over 30W upper limit output current will be limited in order to fall into that limit.

ORDER CODE

CASAMBI	www.casambi.com	1200EN1852-000-0-00BLV48	Senza cavi	Without wires
		1200EN1852-000-C-00BLV48	Con cavi	With wires

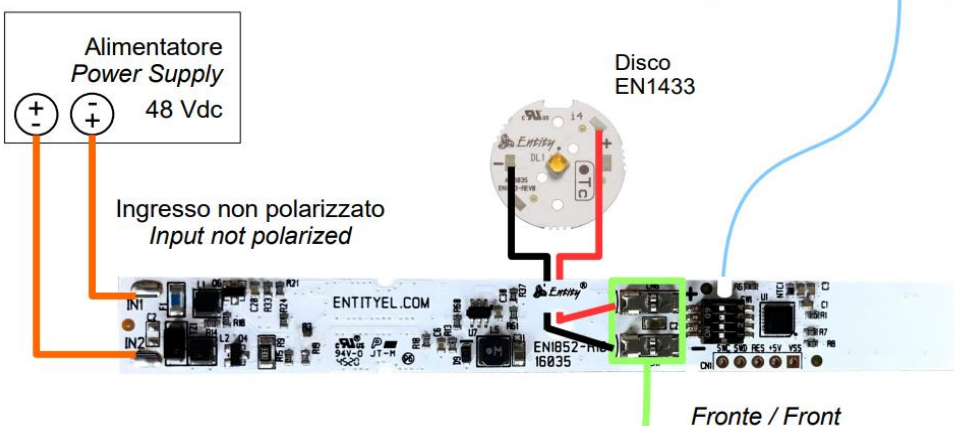
Versione con cavi:

2 cavi arancio lunghezza 25mm sezione AWG20 UL ingresso alimentazione

Version with wires:

2 orange wire 25mm length AWG20 section UL on power supply input

CONNECTIONS



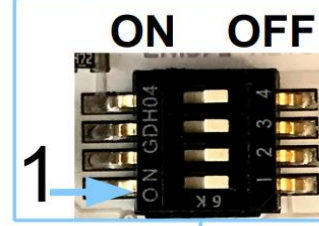
Alimentatore Power Supply 48 Vdc

Ingresso non polarizzato Input not polarized

Disco EN1433

Fronte / Front

ON OFF




* I DIP Switch vanno settati prima dell'accensione.
* The DIP Switch must be set before power on.

I_{OUT} SETTING

DIP SWITCH *				I _{OUT}
1	2	3	4	
OFF	OFF	OFF	OFF	100mA
ON	OFF	OFF	OFF	150mA
OFF	ON	OFF	OFF	200mA
ON	ON	OFF	OFF	250mA
OFF	OFF	ON	OFF	300mA
ON	OFF	ON	OFF	350mA
OFF	ON	ON	OFF	400mA
ON	ON	ON	OFF	450mA
OFF	OFF	OFF	ON	500mA
ON	OFF	OFF	ON	550mA
OFF	ON	OFF	ON	600mA
ON	ON	OFF	ON	650mA
OFF	OFF	ON	ON	700mA
ON	OFF	ON	ON	750mA
OFF	ON	ON	ON	900mA
ON	ON	ON	ON	1000mA

T_c ≤ 134°C



Connettori di uscita meccanicamente compatibili con cavo
Output connectors mechanically compatible with cable

TIPO TYPE	SEZIONE SECTION
Rigido / Solid	24 ... 20 AWG
A trefoli / Strand	22 ... 20 AWG

