



**CODICE PRODOTTO / PRODUCT CODE**

**9017-ST15/B**

**DESCRIZIONE / DESCRIPTION**

GIUNTO ELETTRICO A X CON CHIAVE DI POLARIZZAZIONE, CON CONTATTO DI PROTEZIONE  
*X-JOINT WITH POLARIZATION KEY, WITH PROTECTIVE CONTACT*

**DATI TECNICI / TECHNICAL DATA**

**Frequenza:** 50/60Hz  
*Frequency:*

**Corrente e tensione nominale:** 16A-440V 1A-50Vac FELV  
*Rated current and voltage:*

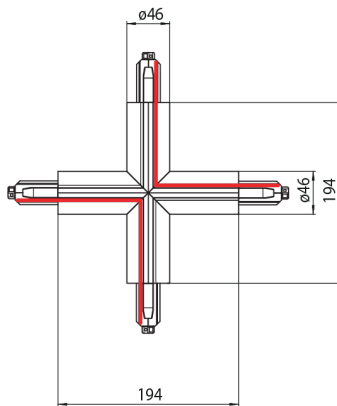
**CARATTERISTICHE / FEATURES**

**Materiali:** Corpo in alluminio e policarbonato; Contatti in lega di rame  
*Materials:* Aluminium and polycarbonate body; Copper alloy contacts

**Colori disponibili:** Nero RAL 9005  
*Available colours:* Black RAL 9005

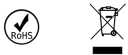
**Fissaggio:** Ad innesto  
*Fastening:* Snap-in fixing

**Peso:** 380,8 g  
*Peso:*



Posizione della polarità - vista dall'alto  
*Polarity ridge - floor view*

**Informazioni / Information**



**Certificazioni / Certifications**

CE

