

CODICE PRODOTTO / PRODUCT CODE

S-9000-P8-B

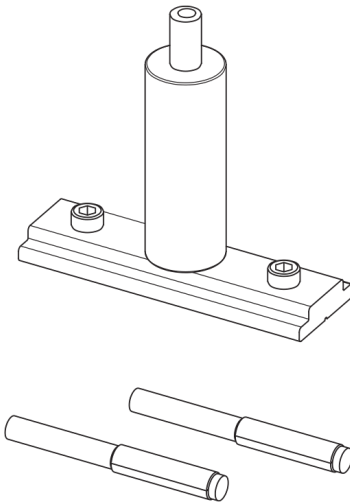
DESCRIZIONE / DESCRIPTION

SET PER FISSAGGIO A SOSPENSIONE RIGIDA, IN FILA CONTINUA, DEL BINARIO COMPOSTO DA STAFFA CON TENDITORE M6, ROSETTA DENTATA, VITE, 2 SPINE CON INTAGLIO PARZIALE

RIGID SUSPENSION FIXING SET, IN CONTINUOUS LINE, FOR THE TRACK COMPRISING BRACKET WITH M6 TENSIONER, TOOTHED WASHER, SCREW, 2 PARTIAL GROOVE PINS

CARATTERISTICHE / FEATURES

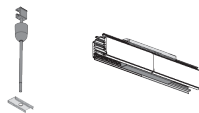
| | |
|---|--|
| Materiali: <i>Materials:</i> | Staffa metallica con tenditore M6; Spine con intaglio parziale (2x) <i>Metal bracket with M6 thread gripper and elastic washer; Grooved pins (2x)</i> |
| Colori disponibili: <i>Available colours:</i> | Anodizzato Nero <i>Anodized Black</i> |
| Peso: <i>Peso:</i> | 23,7 g |
| Compatibile con: <i>Compatibile con:</i> | 9000-.../...-ST15 |



Informazioni / Information



ACCESSORI FUNZIONALI / ACCESSORI FUNZIONALI



S-9000-P3...

9003/...