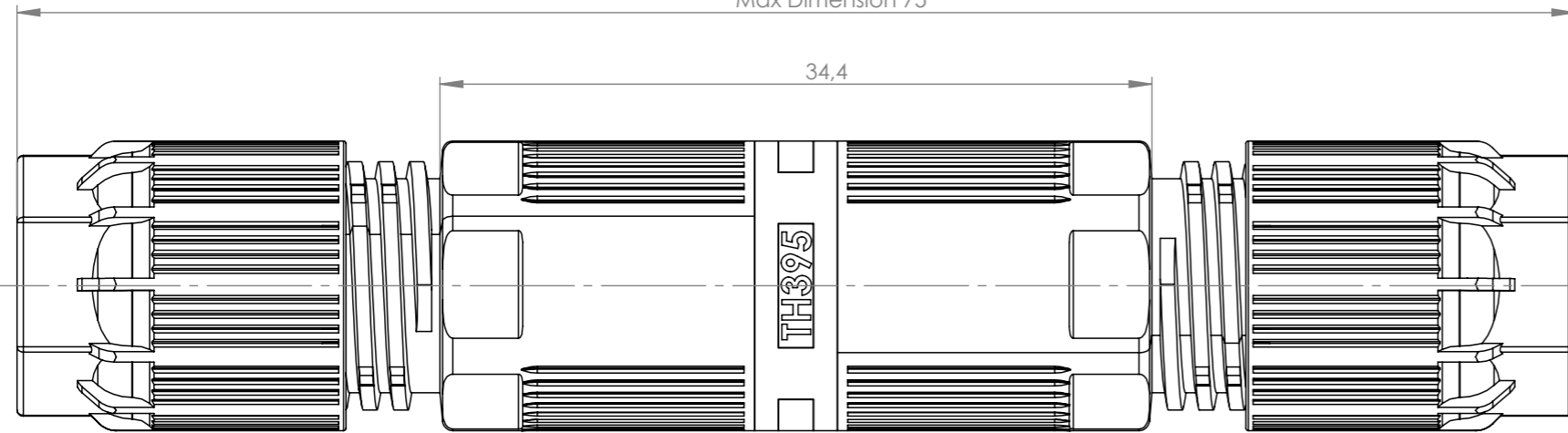


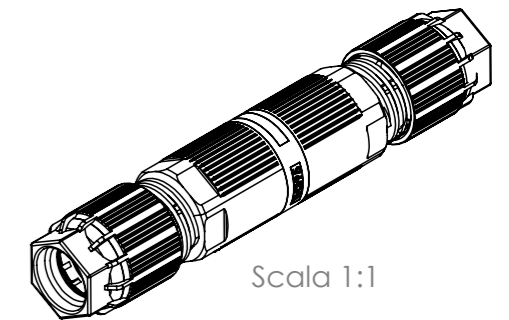
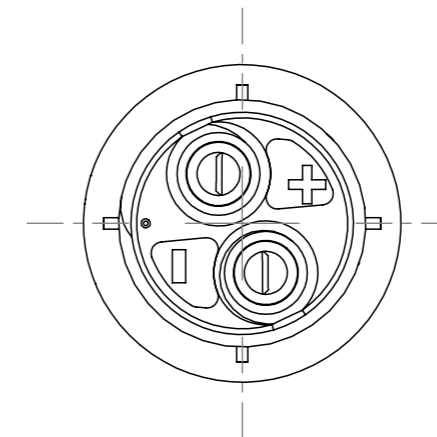
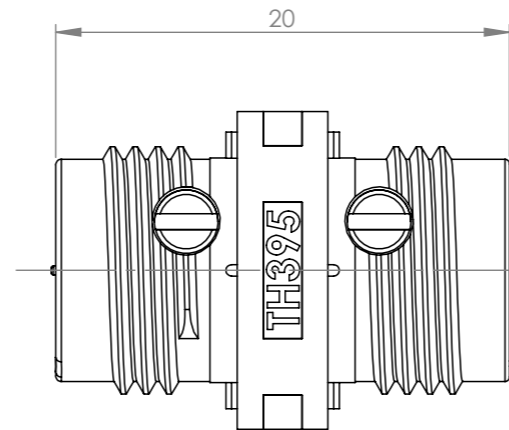
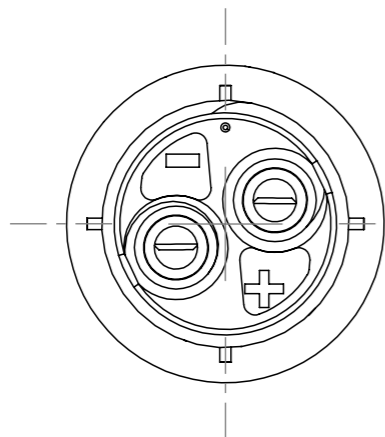
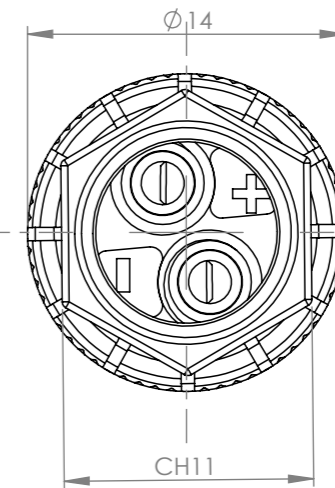
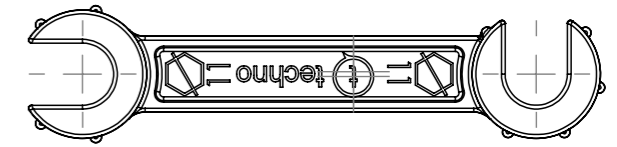
\*=Quota variabile per tipologia di cavo  
Variable dimension by type of cable

\*Dimensione Max 75  
\*Max Dimension 75




ACCESSORI/ACCESSORIES

Cod:6000462KC



Tolleranze generali

Particolari stampati in materiale termoplastico: rif ISO 2768MK - Particolari lavorati alle macchine utensili: rif. UNI EN 22768  
Particolari tranciati in metallo: rif. UNI EN 22768 - grado IT10 per dim. lineari - grado IT11 quote di piega - angoli di piega  $\pm 1$

<p>Questo disegno è proprietà esclusiva di Techno e non può essere copiato, ristampato, o comunque utilizzato senza permesso scritto dalla Techno s.p.a. in qualsiasi forma e per qualsiasi scopo. This drawing and all information contained here can not be used or reproduced, integrally or partially, without Techno written authorization.</p>	Materiale-Material:		Titolo-Title:		
	Trattamento-Treatment:		Micro Joint Connector 2P Grey Screw Version +/- IP68		
	N° documento cliente Customer ref		Peso [gr]: Weight [gr]:	10.75	
	Disegnato - Drawn by:	G.Flores	Data: Date:	2025-07-24	
Disegnato - Drawn by:	G.Flores	Data: Date:	2025-07-24	Scala-Scale:	1:1
Controllato-Checked by:	M.Strada	Data: Date:	2025-08-08	Formato - Format	A3
			Nome file - Filename		
			THB.395.A2B.CG		
		Rev.	00	Foglio N° Sheet N°	1
				N° Fogli N° of sheets	1