

Tolleranze generali

Particolari stampati in materiale termoplastico: rif ISO 2768MK - Particolari lavorati alle macchine utensili: rif. UNI EN 22768
 Particolari tranciati in metallo: rif. UNI EN 22768 - grado IT10 per dim. lineari - grado IT11 quote di piega - angoli di piega ± 1

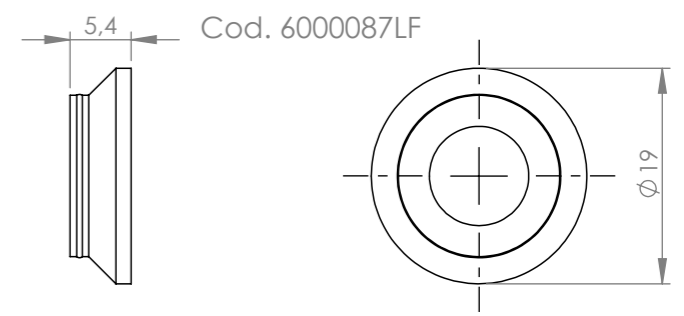
*= Quota variabile per tipologia di cavo
 Variable dimension by type of cable

ACCESSORI / ACCESSORIES

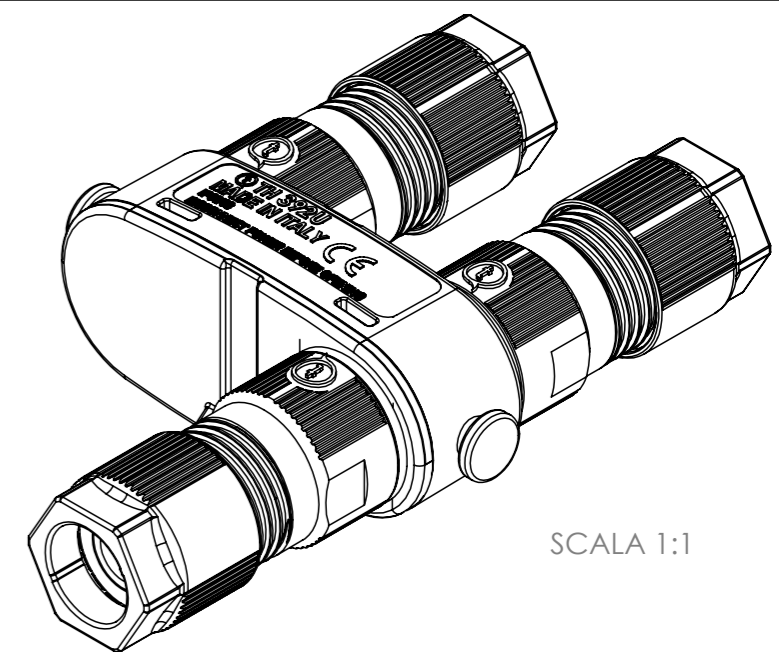
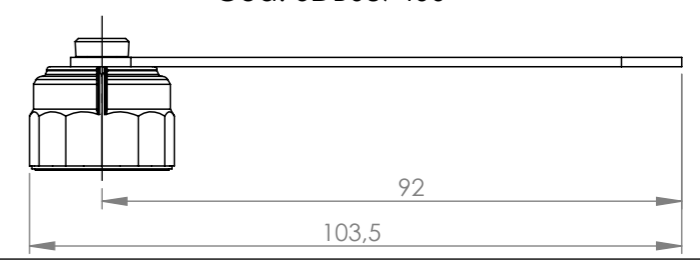
Cod. 6000337BC



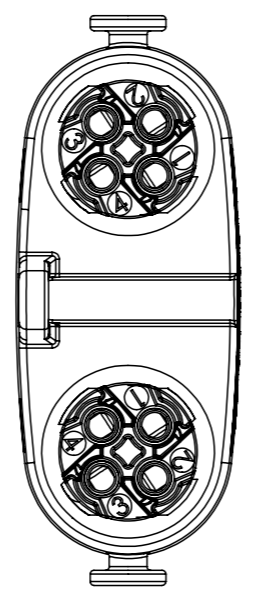
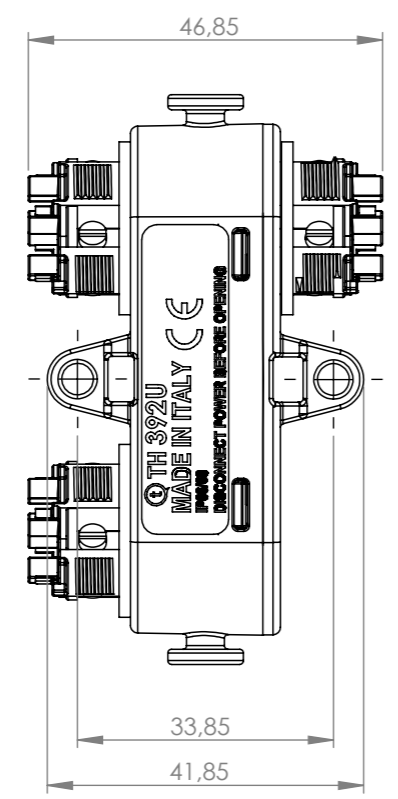
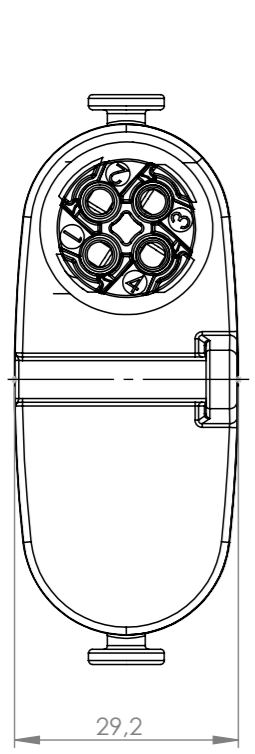
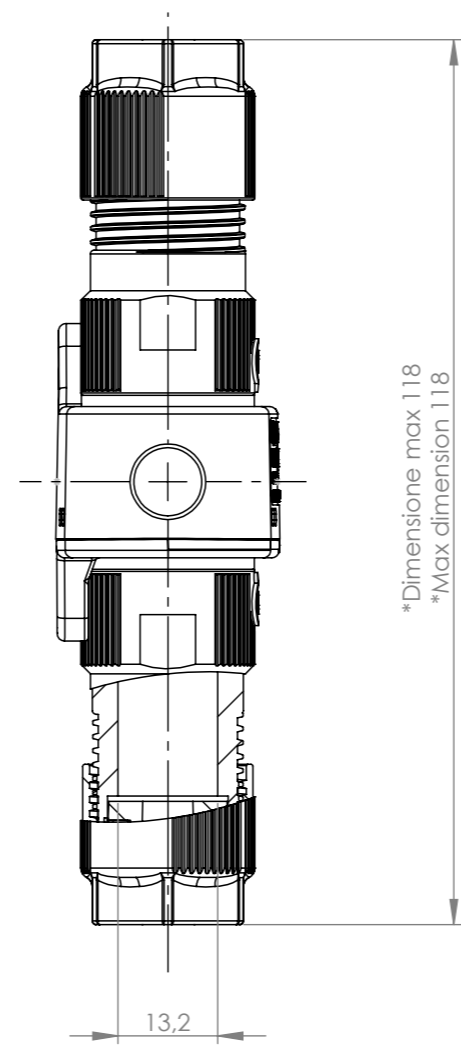
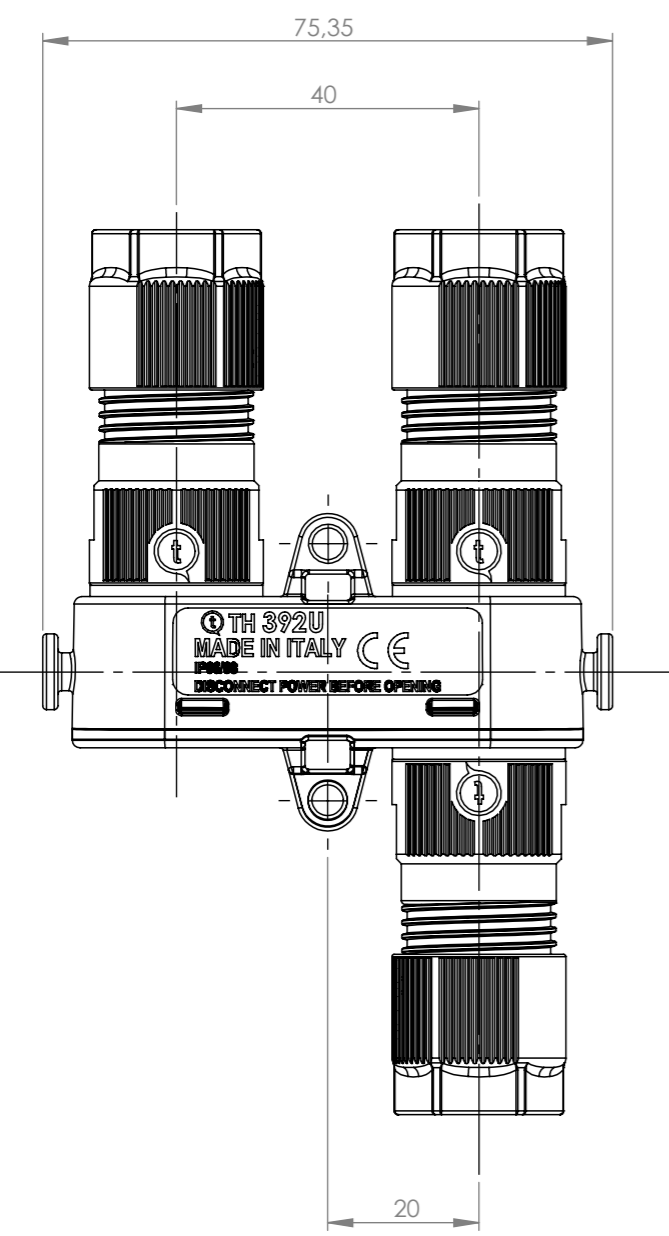
Cod. 6000087LF



Cod. 6DB087400



SCALA 1:1



| | | | | |
|---|--------------------------------------|------------------|--|-------------------------|
| Questo disegno è proprietà esclusiva di Techno s.p.a. e non può essere riprodotto, modificato, copiato o distribuito senza la scritta della Techno s.p.a. o senza la sua autorizzazione scritta. This drawing and all informations contained here can not be used or reproduced, integrity or partially, without Techno s.p.a. written authorization. | Materiale-Material: | | Titolo-Title: | |
| | Trattamento-Treatment: | | Kit Junction Connector "Y" 4P Screw Ø7-13.5 IP68 | |
| | N° documento cliente Customer ref | | Peso [gr]: Weight [gr]: | 108.80 |
| | Disegnato - Drawn by: | M.Strada | Data: Date: | 2025-10-23 |
| Disegnato - Drawn by: | M.Strada | Scala-Scale: | 1:1 | |
| Controllato-Checked by: | M.Strada | Data: Date: | 2025-10-23 | |
| | | Formato - Format | A3 | Progetto-Project: |
| | | | | TH392 |
| | | | | N° Disegno - Drawing N° |
| | | | | THB.392.Y4A.L.R |
| | | | | Nome file - Filename |
| | | | | THB.392.Y4A.L.R |
| | | Rev. | 00 | Foglio N° |
| | | | | Sheet N° |
| | | | | 1 |
| | | | | N° Fogli |
| | | | | N° of sheets |
| | | | | 1 |

