

9504/L1-B

9504/L1-W

TAPPO DI CHIUSURA
END CAP

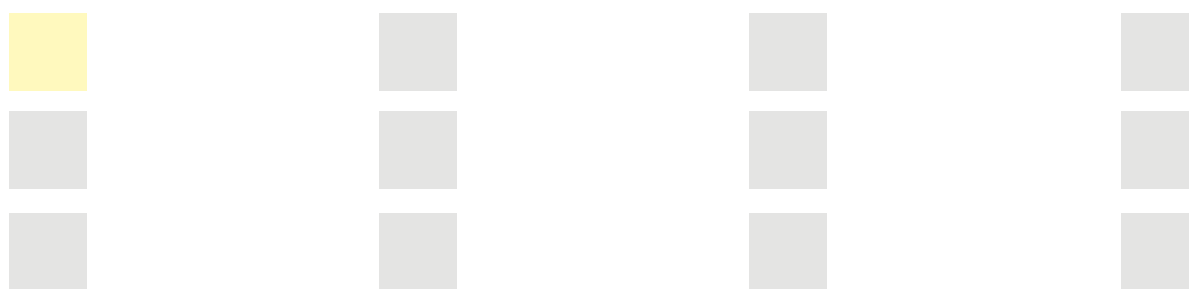
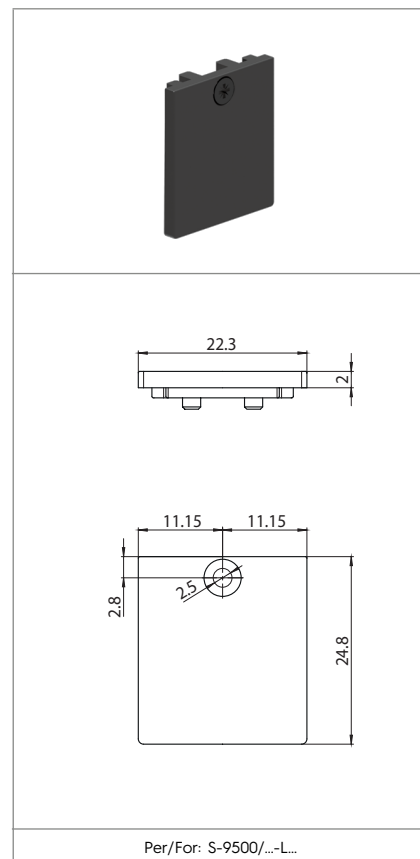
Dati tecnici

Technical data

Caratteristiche

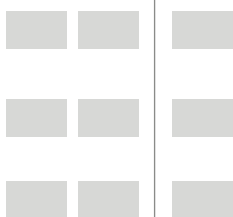
Characteristics

- Corpo in policarbonato. Colori disponibili: nero (B) e bianco (W). Effetto gofrato
- Polycarbonate body. Available colours: black (B) and white (W). Embossed effect



Marchi di qualità

Quality marks



Direttive Europee

European directives

Conforme "RoHS"
"RoHS" compliant

Pesi e confezioni

Weights and packaging

Art. Codice prodotti Product references	g Peso netto Net weight	n° pz per sacco per bag	n° pz per scatola per box	n° pz per cartone per carton
9504/L1-B				
9504/L1-W				

Note

Notes