

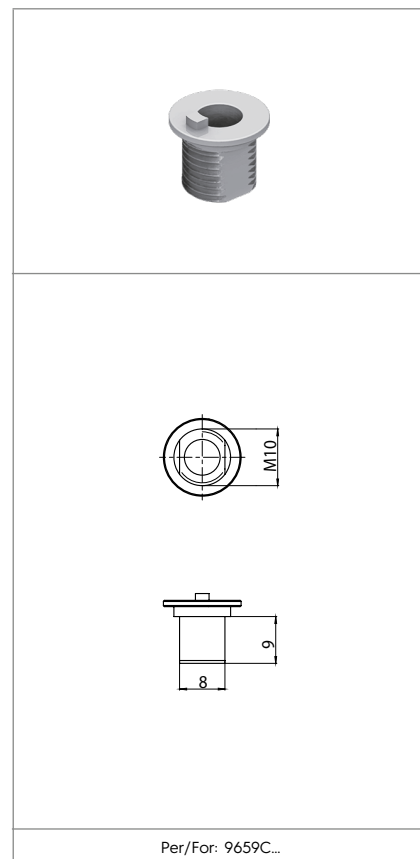
**S-9519/M10**

**RACCORDO M10 PER KIT DI ROTAZIONE**  
**M10 NIPPLE FOR ROTATION KIT**

**Dati tecnici**  
*Technical data*


**Caratteristiche**  
*Characteristics*

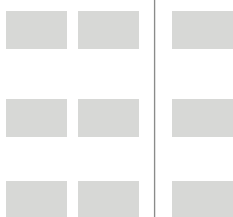
- Corpo in alluminio
- Aluminium body
- Da usare con S-9519/5
- To be used with S-9519/5

fissaggio ad innesto  
snap-in fixing



**Marchi di qualità**  
*Quality marks*



**Direttive Europee**  
*European directives*

Conforme "RoHS"  
"RoHS" compliant  
Non soggetto alla "RAEE"  
Not subject to "WEEE"

**Pesi e confezioni**  
*Weights and packaging*

Art. Codice prodotti Product references	g Peso netto Net weight	n° pz per sacco per bag	n° pz per scatola per box	n° pz per cartone per carton
S-9519/M10	1,5			

**Note**

Notes