

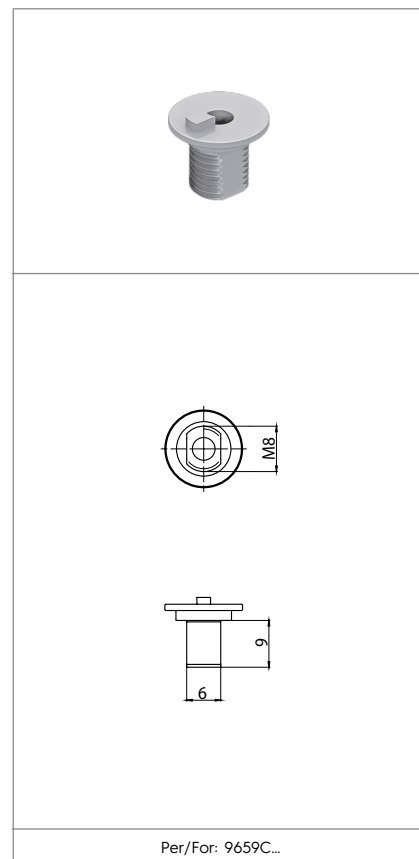
S-9519/M8

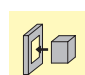
RACCORDO M8 PER KIT DI ROTAZIONE
M8 NIPPLE FOR ROTATION KIT

Dati tecnici
Technical data

Caratteristiche
Characteristics

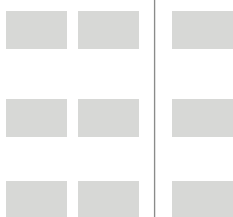
- Corpo in alluminio
- Aluminium body
- Da usare con S-9519/5
- To be used with S-9519/5



 fissaggio ad innesto
snap-in fixing



Marchi di qualità
Quality marks



Direttive Europee
European directives

Conforme "RoHS"
"RoHS" compliant
Non soggetto alla "RAEE"
Not subject to "WEEE"

Pesi e confezioni
Weights and packaging

Art. Codice prodotti Product references	g Peso netto Net weight	n° pz per sacco per bag	n° pz per scatola per box	n° pz per cartone per carton
S-9519/M8	1,4			

Note

Notes